

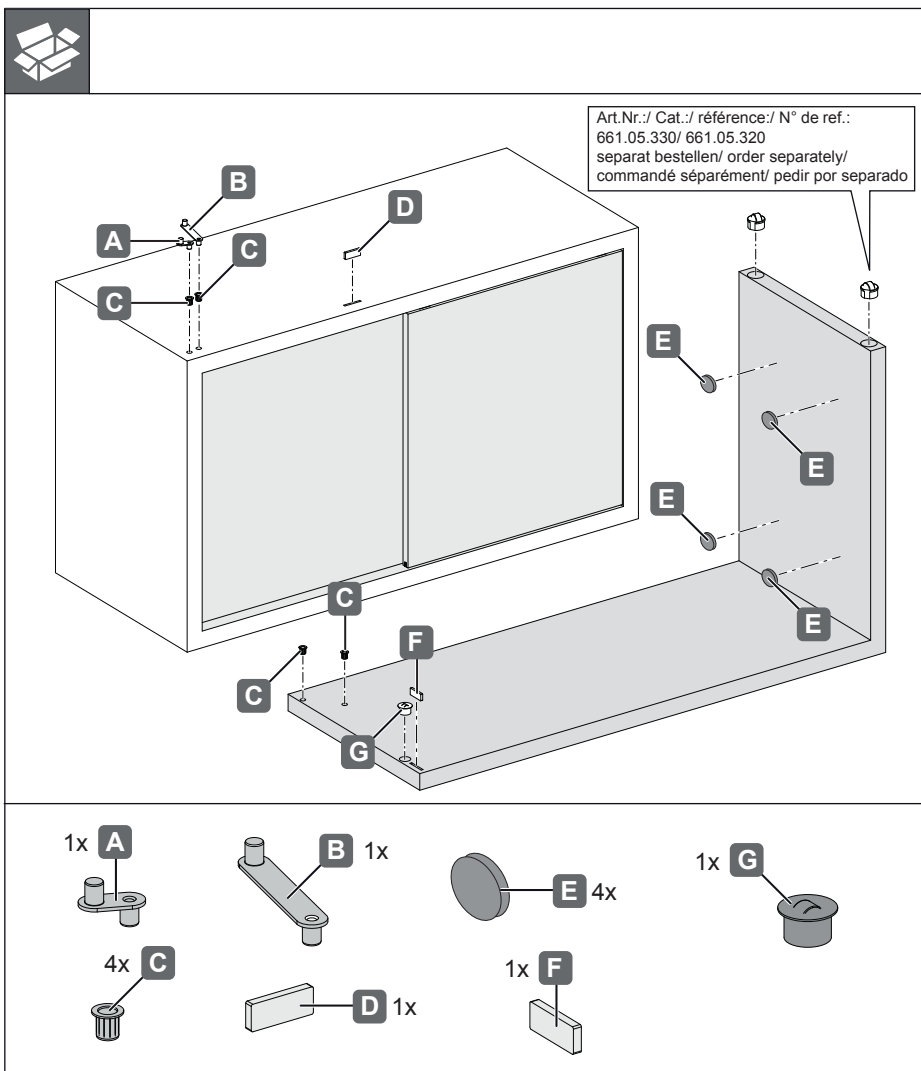


Tisch-Drehbeschlag

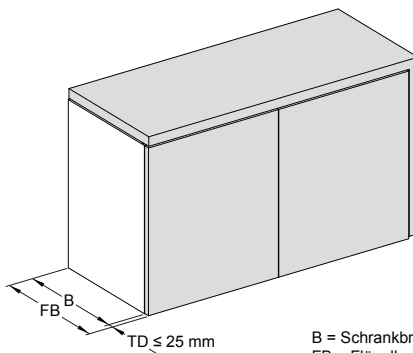
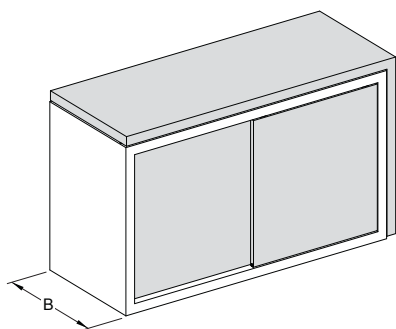
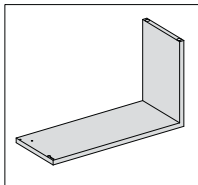
DBGM Nr. 20 2010 012 749

gilt für Artikel:
applies to Cat.:
valable pour référence :
adecuado para N° de ref.:

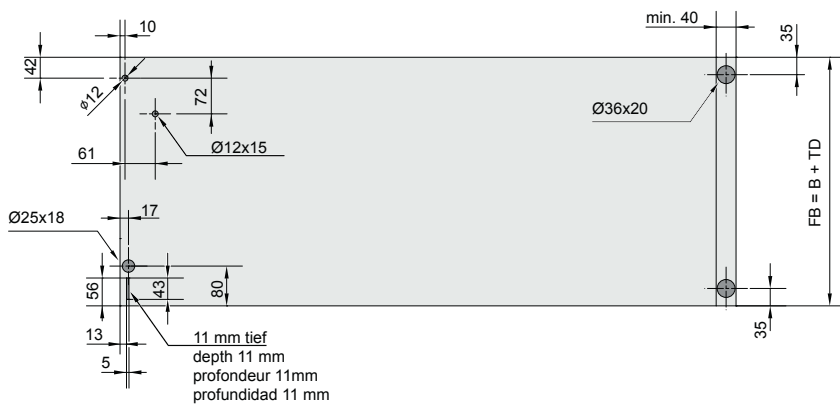
646.31.000



i

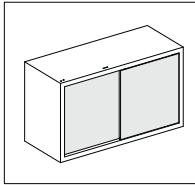


B = Schrankbreite
 FB = Flügelbreite
 TD = Türdicke

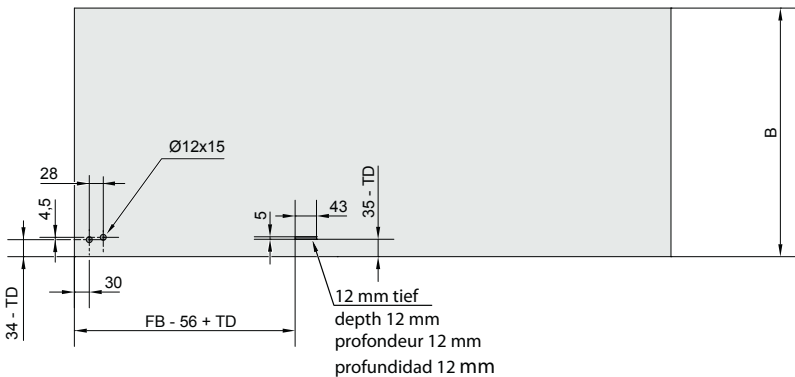
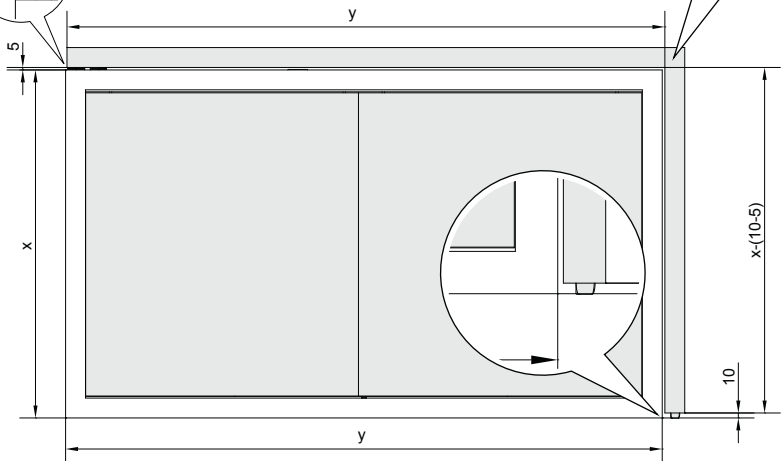
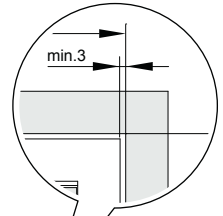
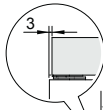


HDE 03.04.2018

i



y max.	1200 mm
B max.	600 mm

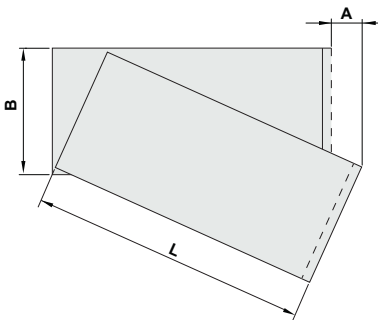


HDE 03.04.2018

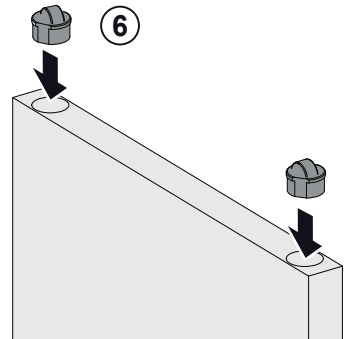
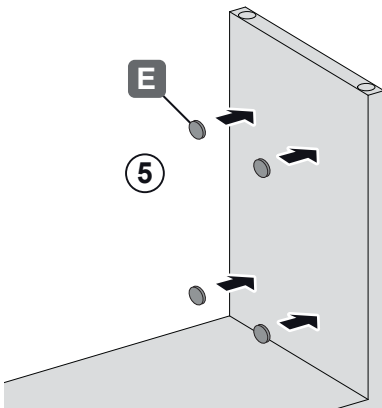
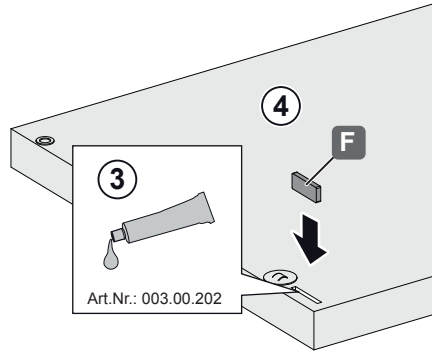
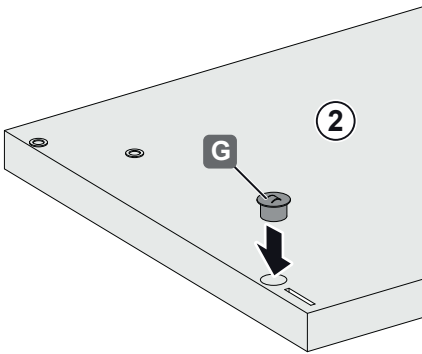
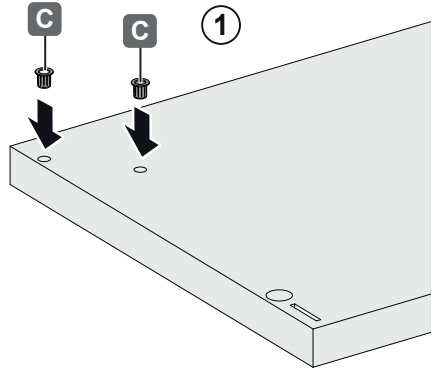
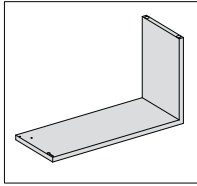
i

SEITLICHER MIN. ABSTAND A

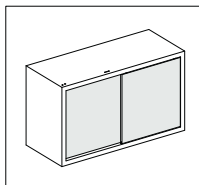
		Länge L						
A		600	700	800	900	1000	1100	1200
Breite B	200	37	33	30	27	25	23	22
	250	55	48	43	39	36	33	31
	300	76	67	59	54	49	45	42
	350	100	88	78	71	64	59	55
	400	126	111	99	90	82	75	70
	450	155	137	123	111	102	93	87
	500	186	165	148	135	123	113	105
	550	219	195	176	160	146	135	125
	600	254	227	205	187	171	158	147
	650	-	260	236	215	198	183	170
700	-	295	268	245	226	209	194	



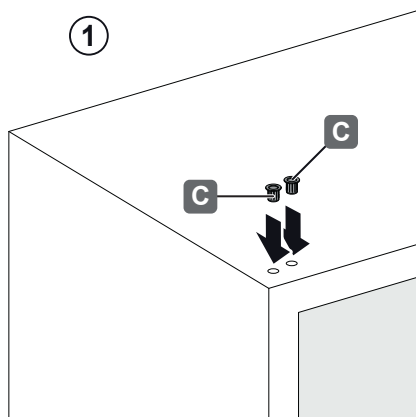
1



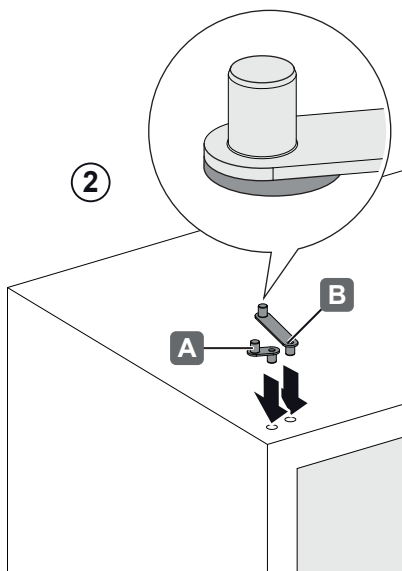
2



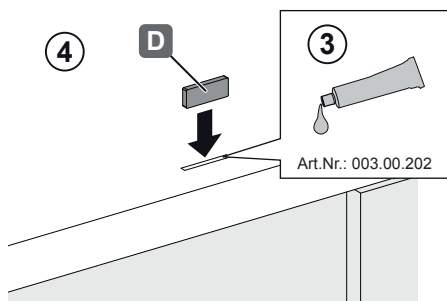
1



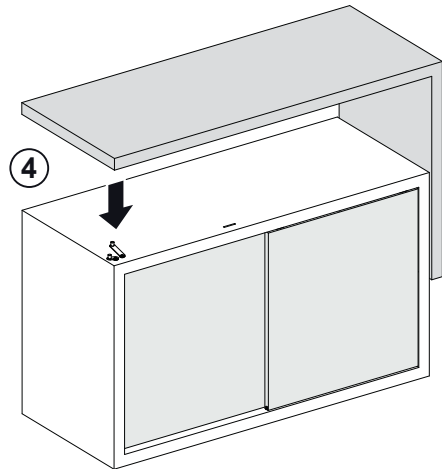
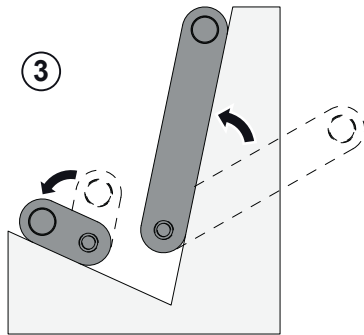
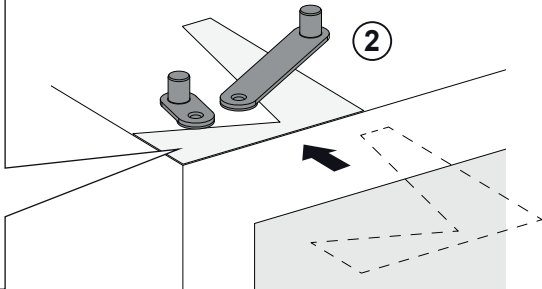
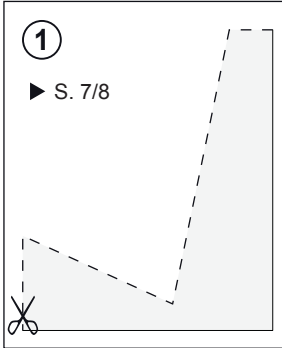
2

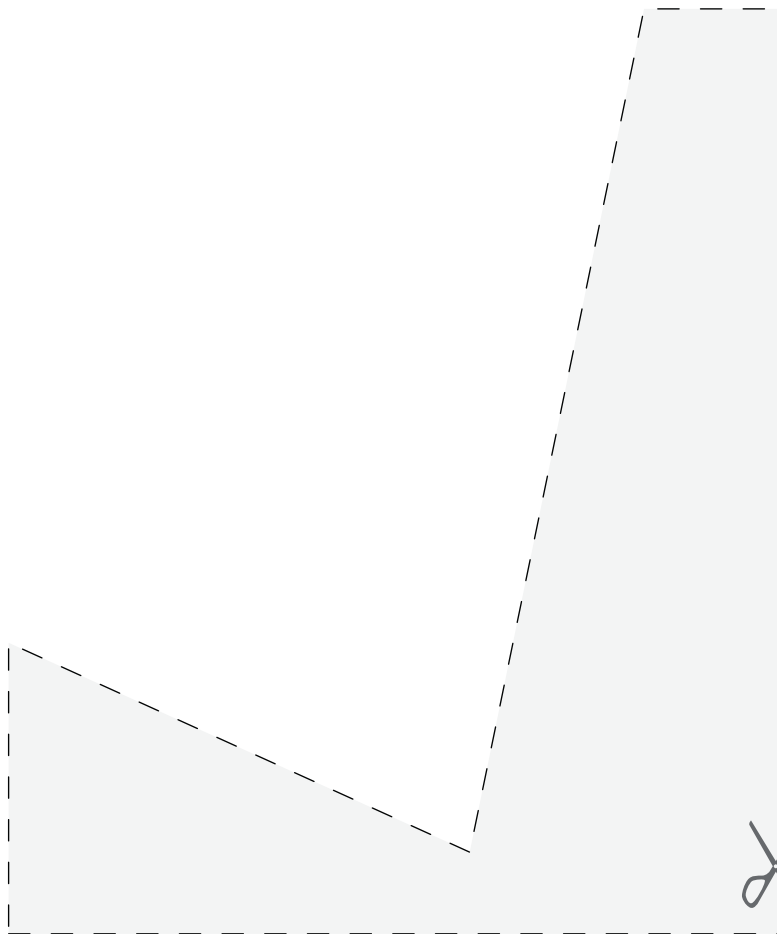


4



3





HDE 03.04.2018